

DDK Ltd.

CE01-#16×-××××

CG01-#16×C-1416

CZY005-#16PC

コネクタ引抜工具取扱い説明書

357J-12615

発行日：1991年11月 7日

資料番号：TC-195

栃木県真岡市松山町14番地
第一電子工業株式会社 技術開発部
TEL (0285) 82-9560

改 版	年 月 日	改版No.
A	1993, 4, 20	3625
B	1999, 6, 22	GKH-281
C	1999, 12, 16	GKH-296
D	2000, 10, 03	GKH-334

第一電子工業 (株)

目次

	頁
1. 概要	2
2. 適用コンタクト	2
3. 各部名称	2
4. 引抜方法	2

1. 概説

本工具は、インシュレーターに装着されているコンタクトを取り外すときに使用します。
本工具を使用することにより、コンタクトが変形しない為、再挿入が可能です。

2. 適用コンタクト

工具品名	コンタクト品名
357J-12615	CE01-#16×-1416
	CE01-#16×-1620
	CE01-#16×-2024
	CG01-#16×C-1416
	CZY005-#16PC

注) 上記の“×”はP, S共通の意味

3. 各部名称

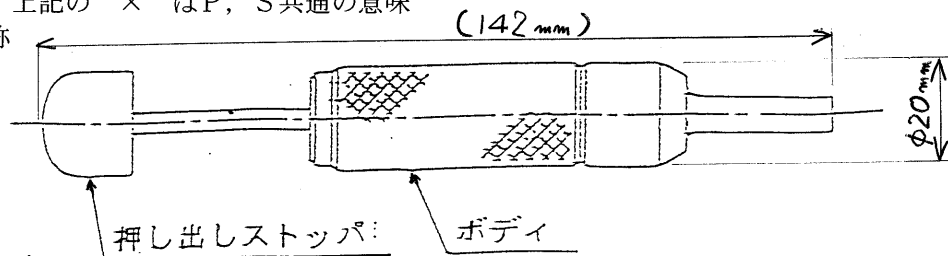


図-1

4. 引抜方法

- 注意: 1. CE01プラグコンタクト, CG01, CZY005は手順③、④に従って引き抜いて下さい。
2. CE01ソケットコンタクトは、下記の手順①～⑤に従って引き抜いて下さい。

①カバーインシュレータを取り外します。これを外さないと、コンタクトを引き抜くことができません。(図-2参照)

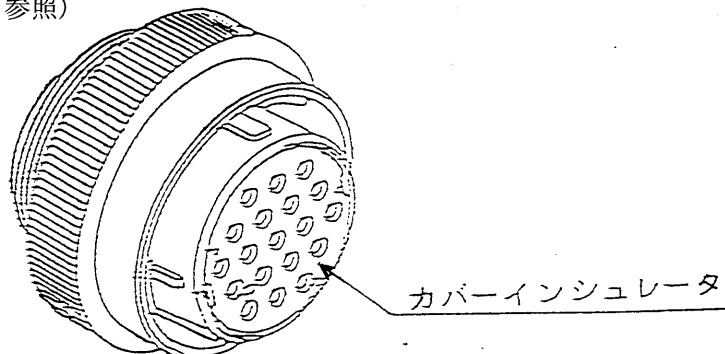


図-2

②カバーインシュレーションの外し方

2つの切りかき溝に交互にドライバー等を入れて、図-3の矢印方向に動かして下さい。
カバーインシュレータが外れます。

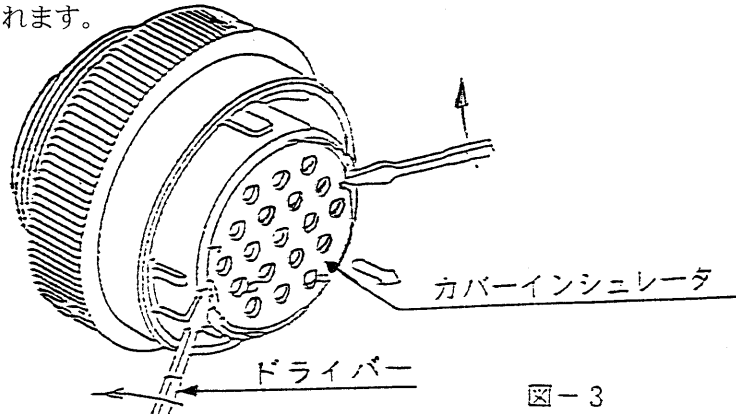


図-3

- ③ 図-4 のように引抜工具をインシュレータの嵌合側から、引き抜くコンタクト上に垂直に挿入して、ランスが閉じるまで挿入して下さい。
 注) この時、押し出しストッパは押さないで下さい。

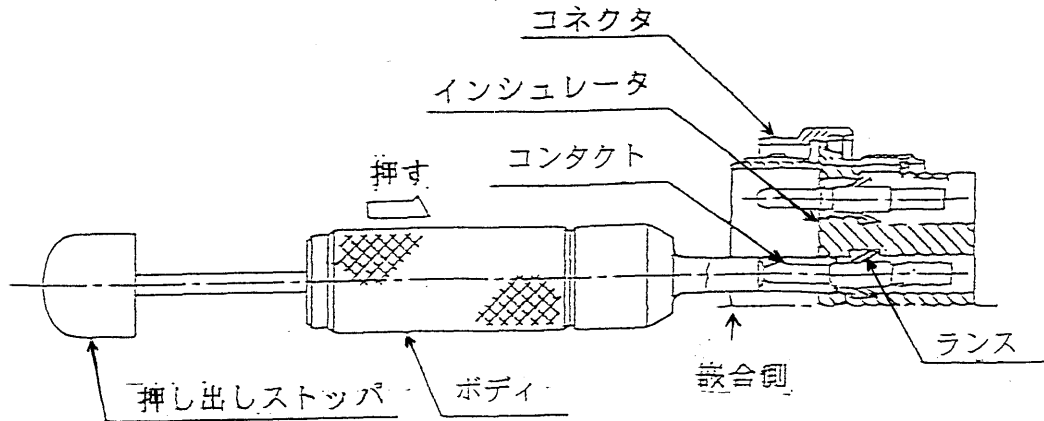


図-4

- ④ 工具の先端がインシュレータに入ったらボディを押しながら、押し出しストッパを徐々に押すとコンタクトが抜けます。(図-5 参照)
 注) ランスが完全に閉じていないときに押し出しストッパを押すと、ランスが破損するため、ボディは強く押しして下さい。

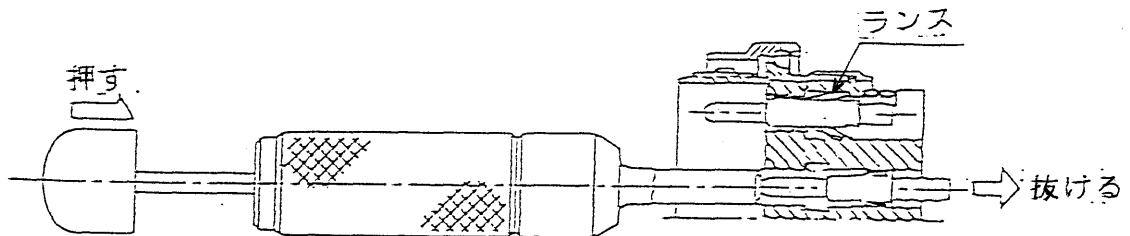


図-5

- ⑤ コンタクトが外れたら、カバーインシュレータを取り付けて下さい。取り付けるときはベースインシュレータとカバーインシュレータの極性を合わせてから押し込んで下さい。
 (図-6 参照)

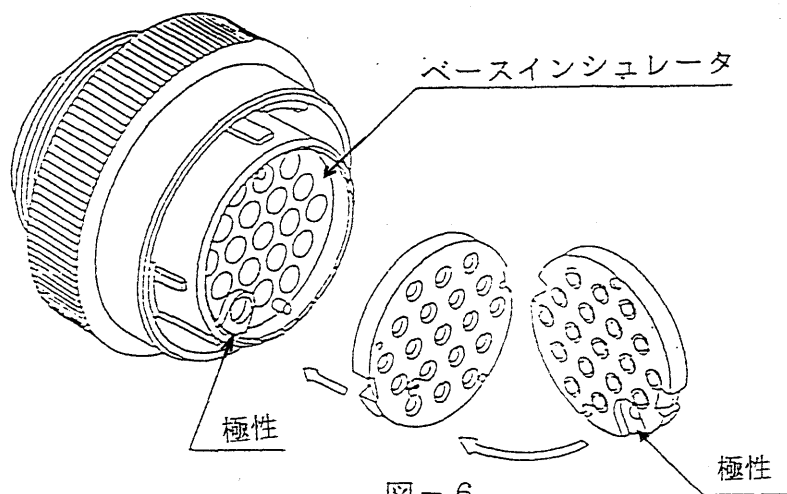


図-6